



户

参

短

DCS PLC



[Ex ia Ga] C

NAMUR

>2.1m 1

<1.2m 0

1K

8.5mA

8.5V

参 LFD

80

6mA

2A/250VAC, 2A/30VDC

<20ms

	M	
	M	参
		参
	M	
	M	参
		参

10

<10Hz

1.0W

18V DC 32V DC

24V DC)

$U_m=250V$  AC/DC

1 2 3 4

$U_o=10.5V$   $I_o=11.3mA$   $P_o=29.7mW$

C

B

A

$C_o$

0.97 $\mu$ F

11 $\mu$ F

52 $\mu$ F

$L_o$

100mH

300mH

700mH

1mA 参 1

3000 V AC

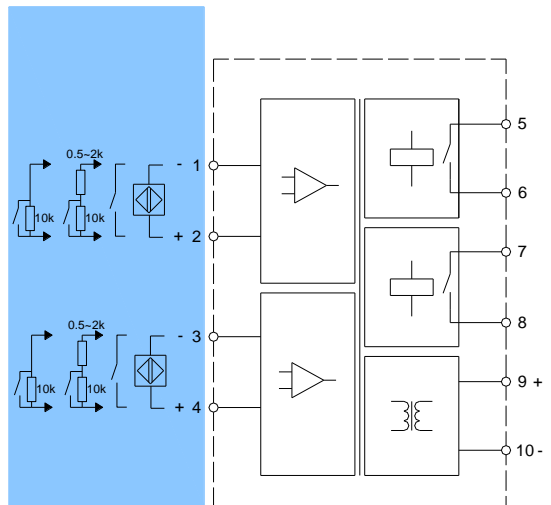
/

1500 V AC

/

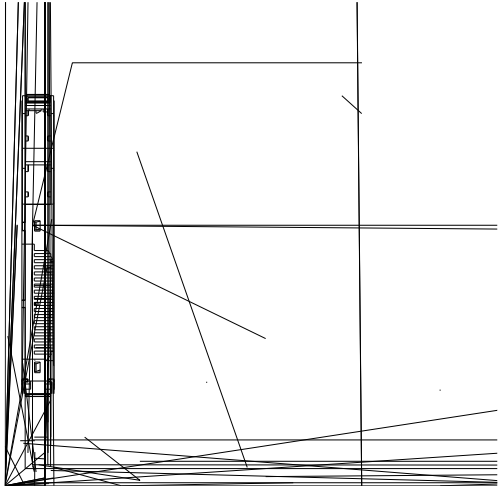
/ /

EMC IEC61326 3



(12.7mm 110mm 118.9mm)

IEC61000-4 灯



PWR

OUT1 OUT2

20 +60

10%RH 90%RH 40

80kPa 106kPa

40 +80

35mm 关

